

Hoval Belaria® fit (53, 85)

Термопомпа въздух-вода
за високоефективни решения.

Ефективни | Модулни | Устойчиви



Нова, ефективна термопомпа въздух-вода, моноблок, от Noval.

Използването на термопомпи нараства в хода на електрификацията. Международната агенция по енергетика (IEA) изчислява, че термопомпите могат да задоволят 90% от световните нужди от отопление, оставяйки малък въглероден отпечатък.

Към настоящия момент термопомпите покриват само 5% от световното топлоснабдяване, затова технологията трябва да бъде разгърната още по-бързо.

Необходими са подходящи решения за обслужване на този огромен пазар.



Hoval Belaria® fit (53, 85)

Любопитни ли сте? Нека се опознаем!



Hoval Belaria® fit (53, 85)

Belaria® fit е проектирана за системи с висок капацитет на отопление и охлаждане като модулираща термопомпа въздух/вода в компактен дизайн за външна инсталация и позволява каскади от до 16 единици.

Добавена стойност за ваша полза:

- Ефективна
- Модулираща
- Устойчива

Belaria® fit (53, 85)

С новата термопомпа Belaria® fit Hoval предлага подходящ продукт за широк спектър от приложения в средния и някои по-високи пазарни сегменти

Belaria® fit е проектирана за самостоятелно или хибридно отопление, охлаждане и битова гореща вода; тя е изключително подходяща за следните приложения:

- Индустриални сгради
- Хотели
- Търговски центрове
- Болници
- Офисни сгради
- Многофамилни жилищни сгради, комплекси





Ефективно

Благодарение на инверторната технология в компресорите и вентилаторите, Belaria® fit непрекъснато настройва изходните си стойности в много широк диапазон, така че винаги да работи с оптимална ефективност. От една страна, Belaria® fit може да се използва като самостоятелно решение за отопление, охлаждане и битова гореща вода в различни приложения. В комбинация с други системи за генериране на топлина като UltraGas®, TopGas® и BioLyt, става още по-интересно, също и за решения за обновяване.

Компресорите и вентилаторите с честотно управление позволяват бързо и прецизно регулиране на необходимия капацитет за отопление и охлаждане, за да отговарят на приложението.

Модулно

До 16 термopомпи Belaria® fit могат да се комбинират гъвкаво, за да образуват лесно контролируема каскада. Това повишава експлоатационната надеждност и мощността, която може да бъде модулирана,

се увеличава до мегаватов диапазон.

Хибридните системи, в които Belaria® fit е комбинирана с газов кондензационен котел например, предлагат особено интересни съотношения цена/качество.

Готовият за свързване, компактен моноблок дизайн на Belaria® fit позволява лесен и бърз монтаж.

Устойчиво

Хладилният агент R32 е в съответствие с разпоредбите на ЕС и предлага ориентирано към бъдещето решение с нисък отпечатък върху околната среда. Системите с Belaria® fit се считат за устойчиви поради тяхната висока ефективност и отговарят на условията за субсидии в някои държави. С помощта на инверторна технология в компресори и хладилен агент R32, с висок обмен хладилен капацитет, оперативните разходи могат да бъдат спестени в сравнение с други, вредни за околната среда хладилни агенти като R410A.

Вентилаторите с контролирана скорост позволяват работа с намален шум през нощта.

Hoval Belaria® fit (53, 85)

Прецизна мощност по желание.

Възобновяеми енергии до 1,4 MW – и до 4 MW в хибридната система

С Belaria® fit могат да се планират ефективни системи с голям дял възобновяема енергия. Като моновалентна система е възможна до 1,4 MW. Двувалентните хибридни системи могат дори да доставят до 4 MW – в зависимост от необходимото съотношение възобновяема енергия.

50 % топлинна мощност от термопомпа



80 % енергия от възобновяеми източници за годишните нужди

Belaria® fit покрива основното натоварване на целогодишните нужди отоплителна енергия. Допълнителният топлинен източник доставя енергия само за пикове на потреблението, при ниски външни температури или повишени нужди от битова вода.

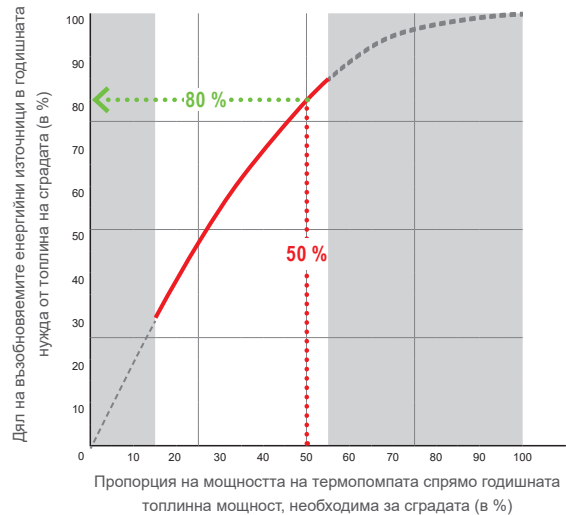
Цялата система се контролира от системата за управление Noval TopTronic® E.

Освен екологични предимства, хибридните системи предлагат:

- Повишена ефективност, тъй като предимствата на енергийните източници по отношение на производителността и температурното ниво могат да се използват изборително.
- Повишена безопасност при работа поради резервиране на топлинни източници и намалена зависимост от конкретен източник на енергия.
- По-ниски инвестиционни разходи за допълнителните топлинни източници.

Възобновяеми енергийни източници за реновации

Belaria® fit отваря нови възможности за обновяване на отоплителната система: Съществуващите системи, например газови кондензни котли, могат да бъдат рентабилно допълнени с Belaria® fit . Тогава те се считат за системи за възобновяема енергия.



С 50% от топлинната мощност Belaria® fit осигурява 80% от годишното потребление на енергия. В резултат на това законите изисквания за голям дял възобновяеми енергийни източници могат да бъдат изпълнени рентабилно дори в големи централи.

Belaria® fit	(53)	(85)
35 °C	A++	A++
Хладилен агент	R32	R32
Максимална температура °C	54	55
Топлинна мощност ¹⁾ A2W35 kW	22.4-53.3	38.1-84.8
Охладителна мощност ¹⁾ A35W18 kW	23.7-75.6	40.2-119.0

¹⁾ Диапазон модулация



Belaria® fit (53): up to 853 kW



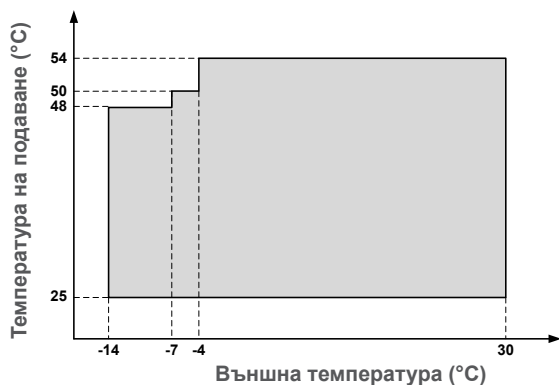
Belaria® fit (85): up to 1.4 MW

Hoval Belaria® fit (53, 85)

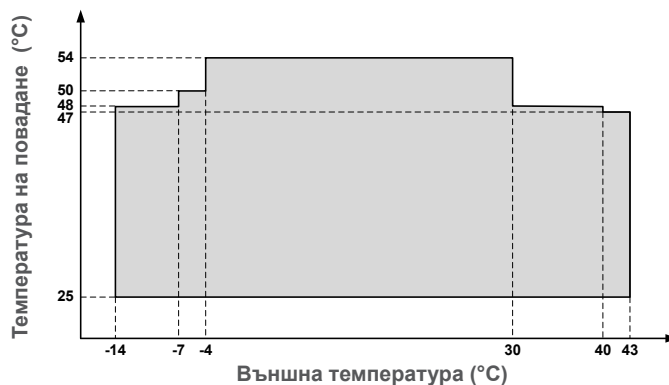
Области на приложение.

Област на приложение за отопление и битова гореща вода

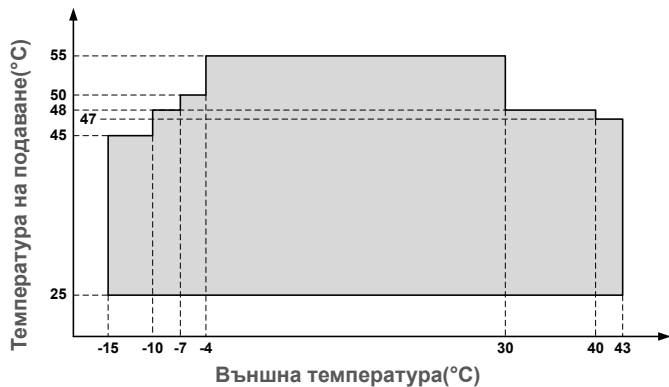
Отопление Belaria® fit (53)



Битова гореща вода Belaria® fit (53)

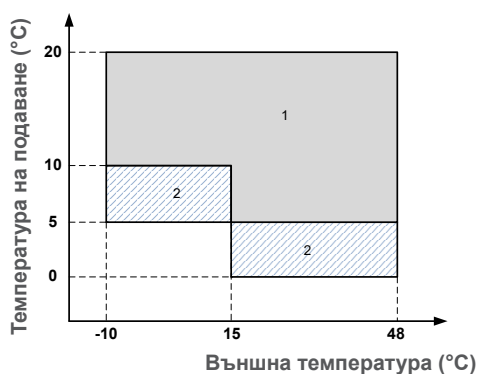


Отопление и битова гореща вода Belaria® fit (85)



Област на приложение за охлаждане

Охлаждане Belaria® fit (53, 85)



- 1 Нормален работен диапазон
- 2 Работен диапазон, в който използването на етилен гликол е задължително

Сравнение на детайлите

Хладилен агент, ефективност, шум.



Hoval Belaria® fit (53, 85)

Хладилен агент R32.

Околна среда и правна основа.

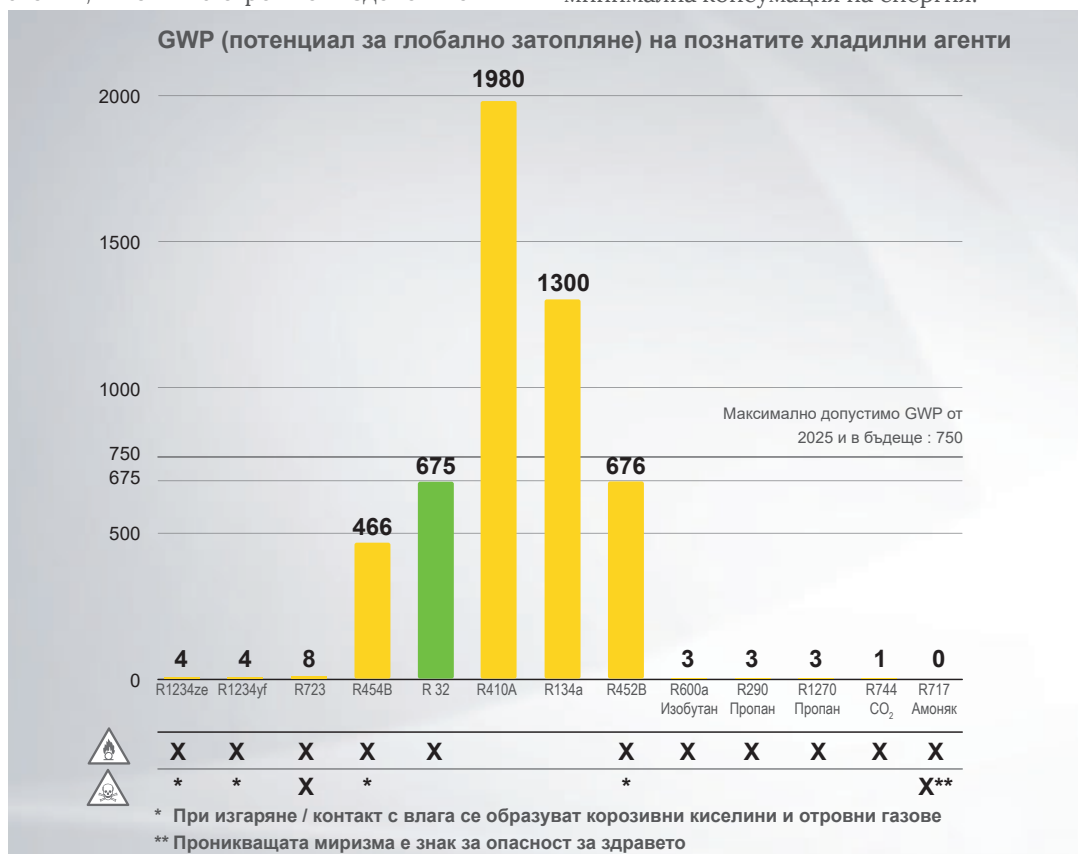
Парниковите газове водят до глобално отопление и изменение на климата. Когато мислите за изменението на климата, CO₂ и метанът са първите неща, които идват на ум. Има обаче повече от 20 естествени и създадени от човека парникови газове, които допринасят за глобалното отопление. Потенциалът за глобално затопляне (GWP) описва доколко един парников газ допринася за глобалното затопляне в сравнение със същото количество CO₂.

Обикновеният хладилен агент R410A, който често се използва в термопомпи, трябва да бъде до голяма степен заменен от сценария за поетапно намаляване (план за постепенно намаляване на производството на синтетичен хладилен агент) до 2025г поради високата си стойност на GWP. Въпреки привидно затворените хладилни вериги и ясните разпоредби за изпускане на хладилни агенти, R410A има огромно въздействие

върху околната среда – 1980 пъти по-голямо от това на CO₂, например

C Belaria® fit Hoval дава важен принос за ограничаване на емисиите на парникови газове, тъй като е много добра алтернатива на – например – R410A. В сравнение с R410A, R32 има 77% по-нисък потенциал за глобално затопляне (като се вземе предвид количеството за пълнене), което прави R32 важна точка за продажба. Тъй като R32 има много по-ниска скорост на горене от R290 (пропан), той се класифицира като леко опасен и запалим, но не и експлозивен.

Предимствата са по-малко количество за пълнене, по-нисък потенциал за глобално затопляне (GWP) и следователно значително по-малко въздействие върху околната среда. R32 се използва успешно от няколко години. R32 може да транспортира топлинна енергия много по-ефективно, което гарантира добра ефективност при охлаждане и отопление. Това означава максимален комфорт с минимална консумация на енергия.



Hoval Belaria® fit (53, 85)

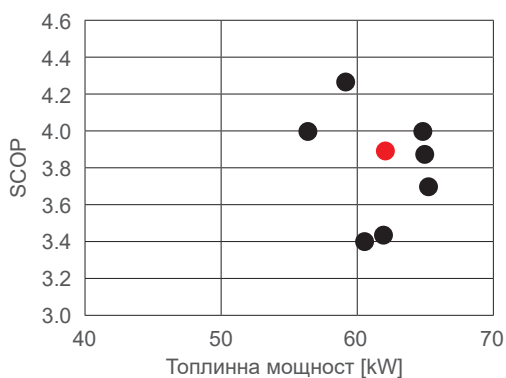
Ефективност SCOP.

Топло през лятото, студено през зимата. Необходимата топлинна мощност за една сграда се променя със сезонните температурни колебания. Belaria® fit адаптира оптимално мощността си към съответното търсене благодарение на модулиращата инверторна технология. Той се включва и изключва по-рядко, т.е. работи по-равномерно. Това не само повишава ефективността, но и намалява оперативните разходи. Сезонният коефициент на ефективност (SCOP) позволява да се сравняват стойностите на ефективността.

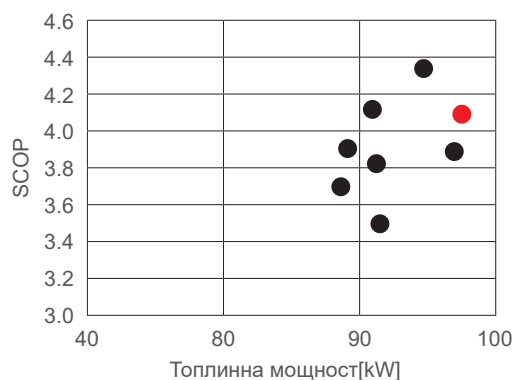
SCOP = Сезонен коефициент на ефективност
Изчислението взема съотношението между доставената енергия – електрическият ток – и генерираната топлинна енергия. Двете стойности се определят при различни работни условия за една година и се претеглят по климатична зона.

Ако годишните коефициенти на ефективност (SCOP) на Belaria® fit се сравнят с различни конкуренти, Belaria® fit е една от най-ефективните термопомпи в своя клас.

Belaria® fit (53)



Belaria® fit (85)



- Belaria® fit
- Конкуренти

Hoval Belaria® fit (53, 85)

Звук.



Нивата на звука се отнасят за устройства с максимални условия на изпитване.

Нивата на шум се определят по тензиометричен метод (EN ISO 9614-2).

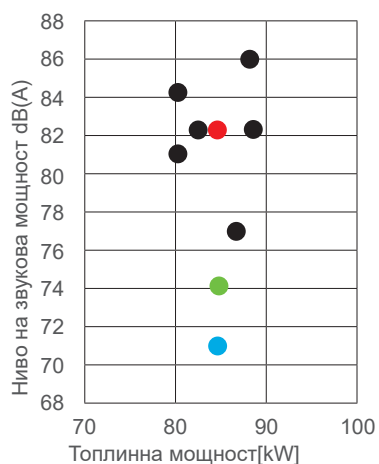
Данните се отнасят за следните условия в режим на отопление:

- Вода във вътрешния топлообменник = 30/35 °C
- Температура на околната среда 7 °C

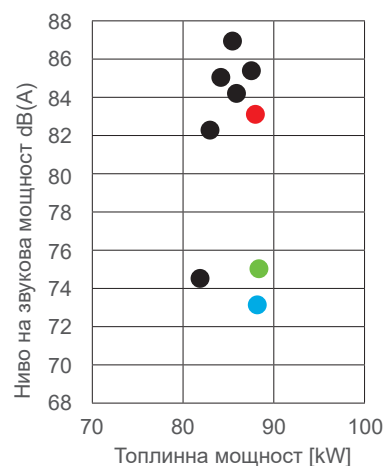
Данните се отнасят за следните условия в режим на охлаждане:

- Вода във вътрешния топлообменник = 12/7 °C
- Температура на околната среда 35 °C

Belaria® fit (53)



Belaria® fit (85)



- Belaria® fit (Стандартно)
- Belaria® fit (Тихо)
- Belaria® fit (Супер тихо)
- Конкуренти

Поглед отвътре
Компоненти и размери.



Hoval Belaria® fit (53, 85)

Компоненти.

Изпарител

Многоредов изпарител с перки с голяма повърхност с хидрофилно покритие на ребрата. Хидрофилен означава, че кондензираните водни капки се превръщат във фини водни филми, което предотвратява образуването на ледени мостове и осигурява постоянно висока ефективност и по-кратки времена за размразяване.

Контролен панел

Контролните панели на Belaria® fit (53, 85) са основно идентични. Всички компоненти, необходими за оптимално управление на термopомпи и каскада, са монтирани с много ясно оформление. На основното табло за управление има DIP и въртящи се превключватели, както и дисплей и бутони за настройка на параметри и показване на текущи стойности на състоянието. Разбира се, параметрите могат да се задават и през операторския терминал.



4-пътен вентил

4-пътните вентили позволяват системата да се използва както за отопление, така и за охлаждане и осигуряват ефективно и енергийно оптимизирано размразяване на изпарителя. 4-пътният вентил на Belaria® fit (85) беше монтиран зад контролния панел.

Маслен сепаратор

Маслените сепаратори предотвратяват маслените отлагания в системата и изключват нежелано натрупване на масло в изпарителя.

Компресори

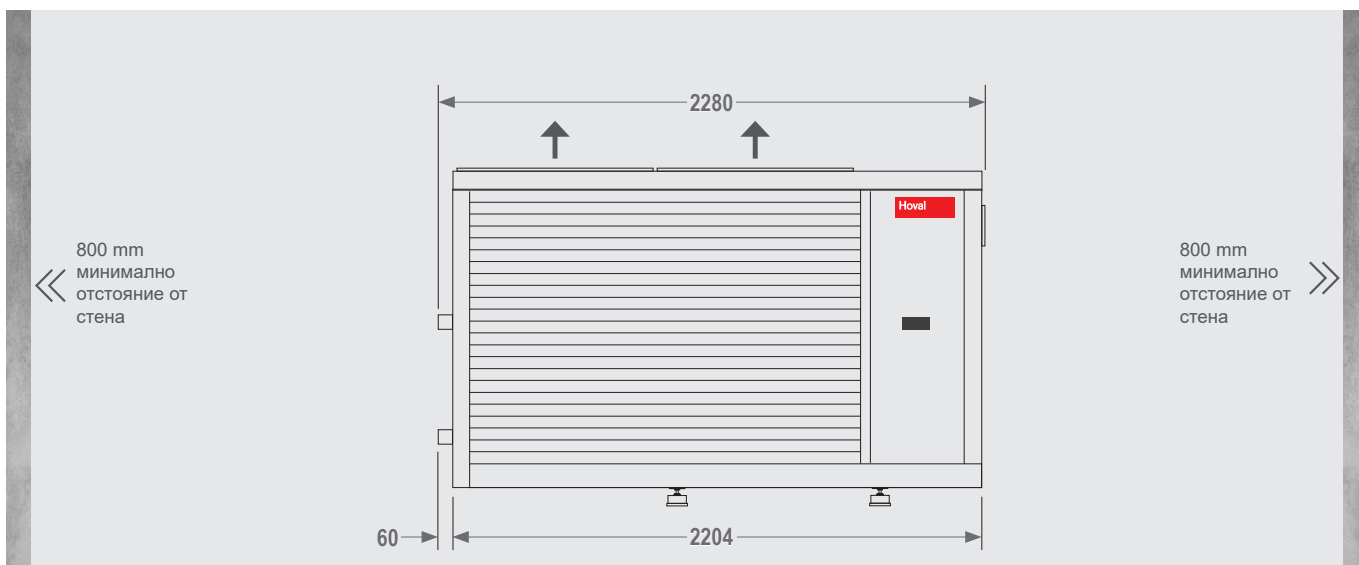
Два ротационни компресора с контролирана скорост са монтирани в Belaria® fit (53) и два скрол компресора, също с контролирана скорост, осигурявайки енергийно ефективна и тиха работа. Благодарение на контрола на скоростта, мощността на термopомпата е оптимално адаптирана към необходимия капацитет за отопление и охлаждане на сградата, така че осигурява модулация. Ако се изисква пълна мощност, осцилиращият лагер и допълнителното капсуловане на компресорите осигуряват тиха работа. Компресорите също са свързани помежду си в хладилната верига със специална система за възстановяване на маслото.

Hoval Belaria® fit (53)

Размери.

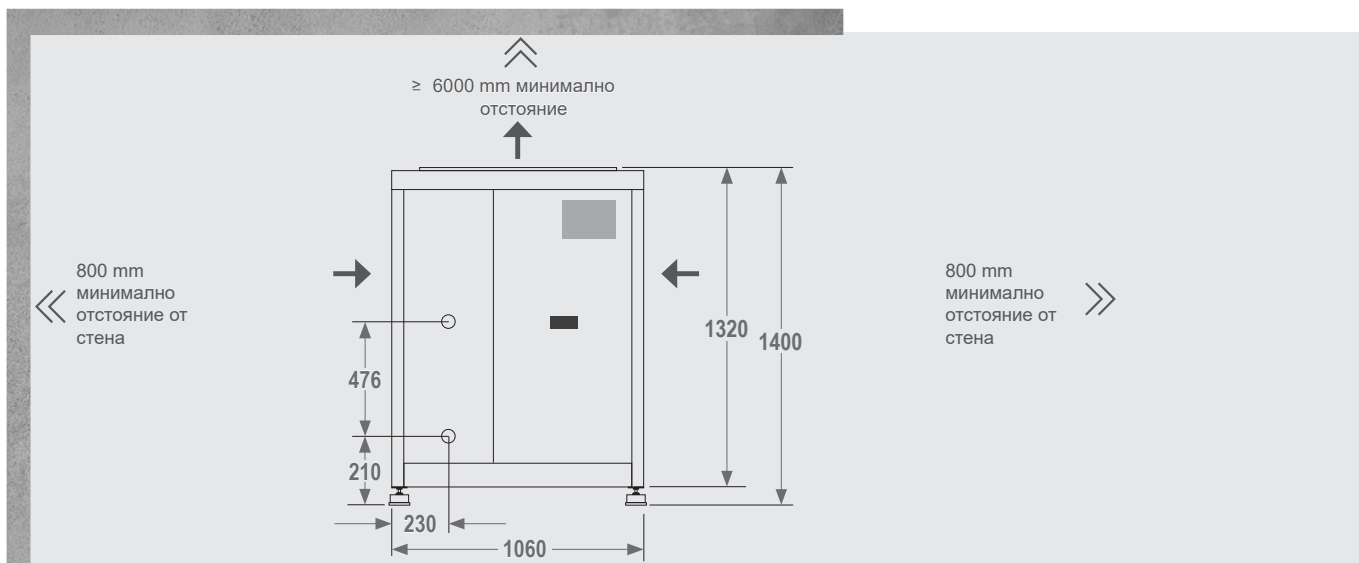
Изглед отпред

(Размери в mm)



Изглед от дясно

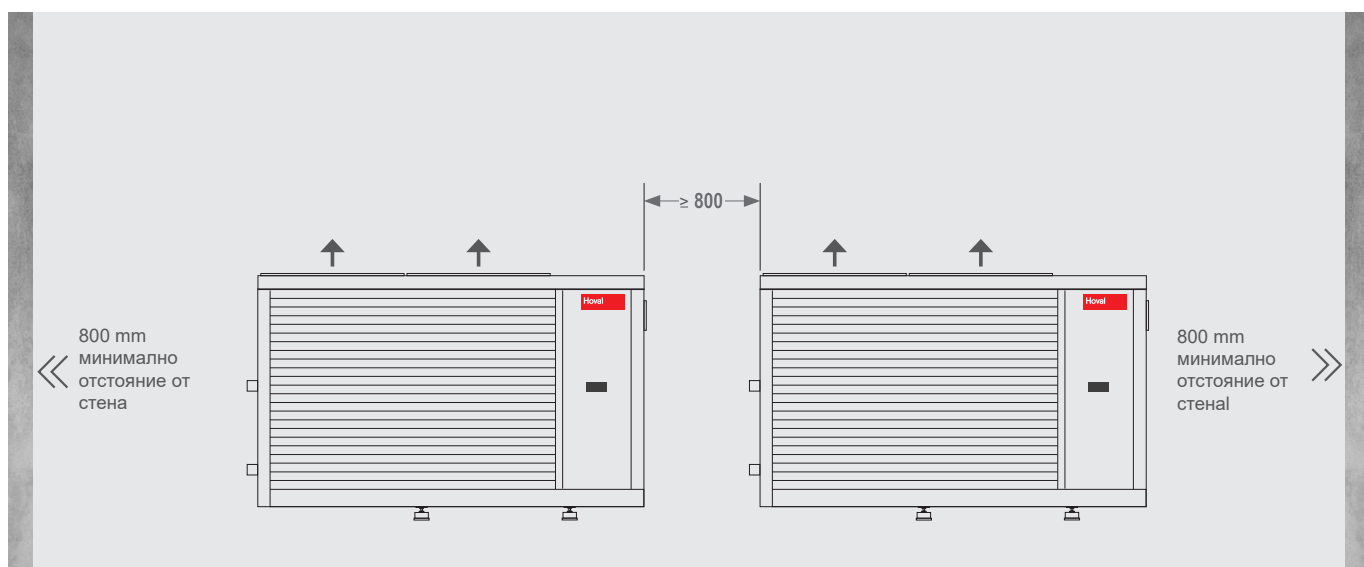
(Размери в mm)



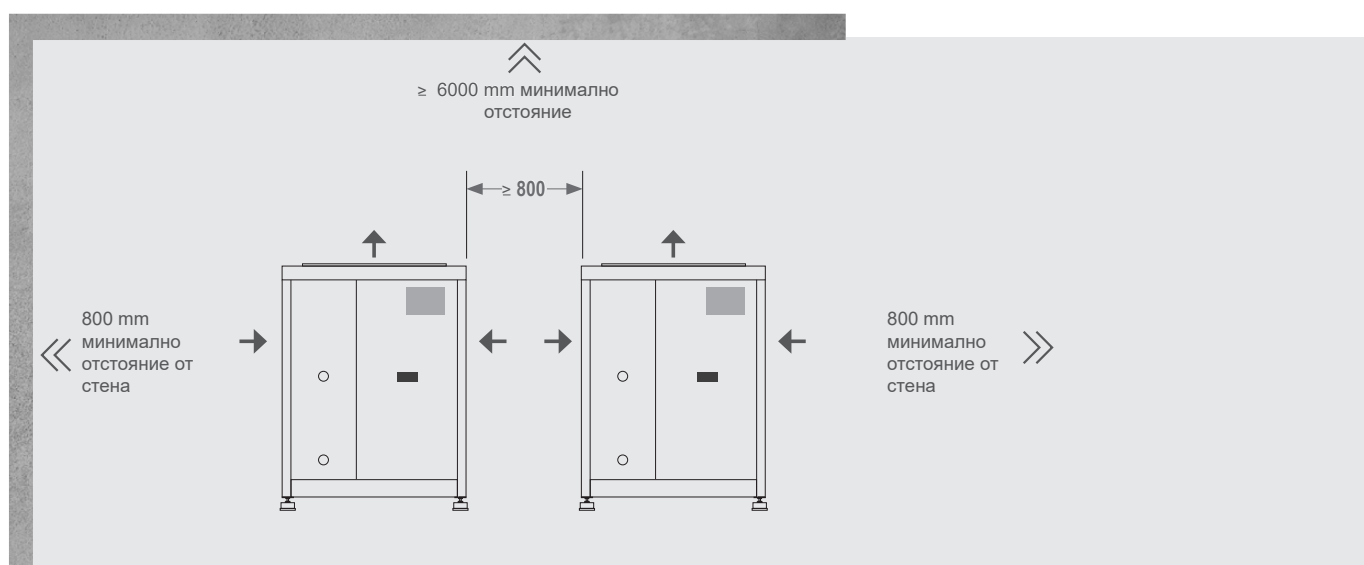
Hoval Belaria® fit (53)

Минимални разстояния при каскадни системи

Изглед отпред
(Размери в mm)



Изглед от дясно
(Размери в mm)

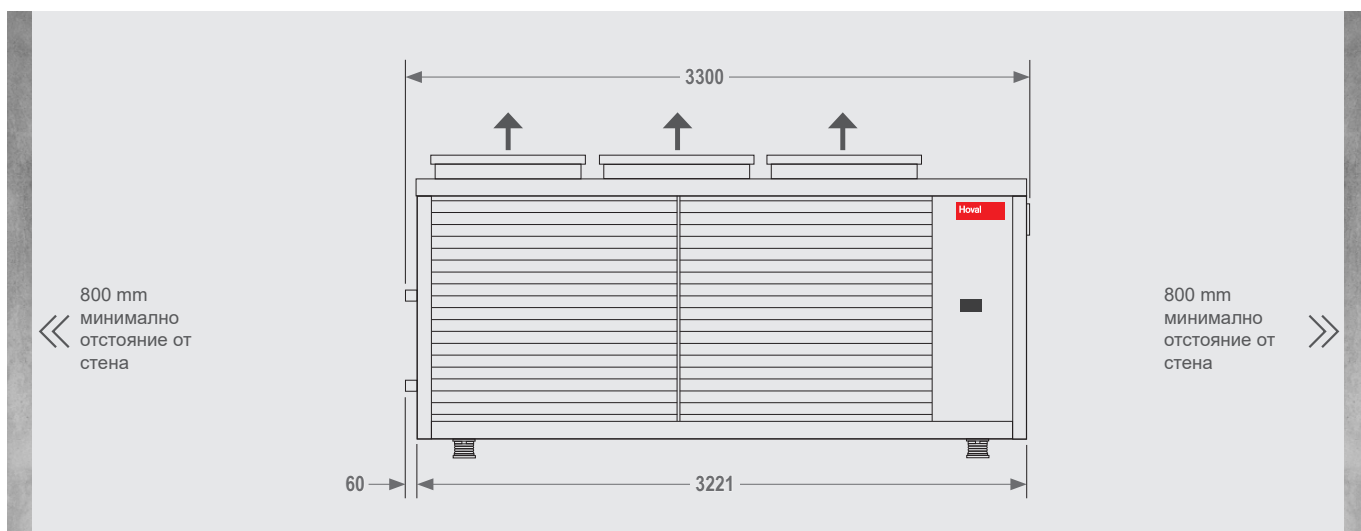


Hoval Belaria® fit (85)

Размери.

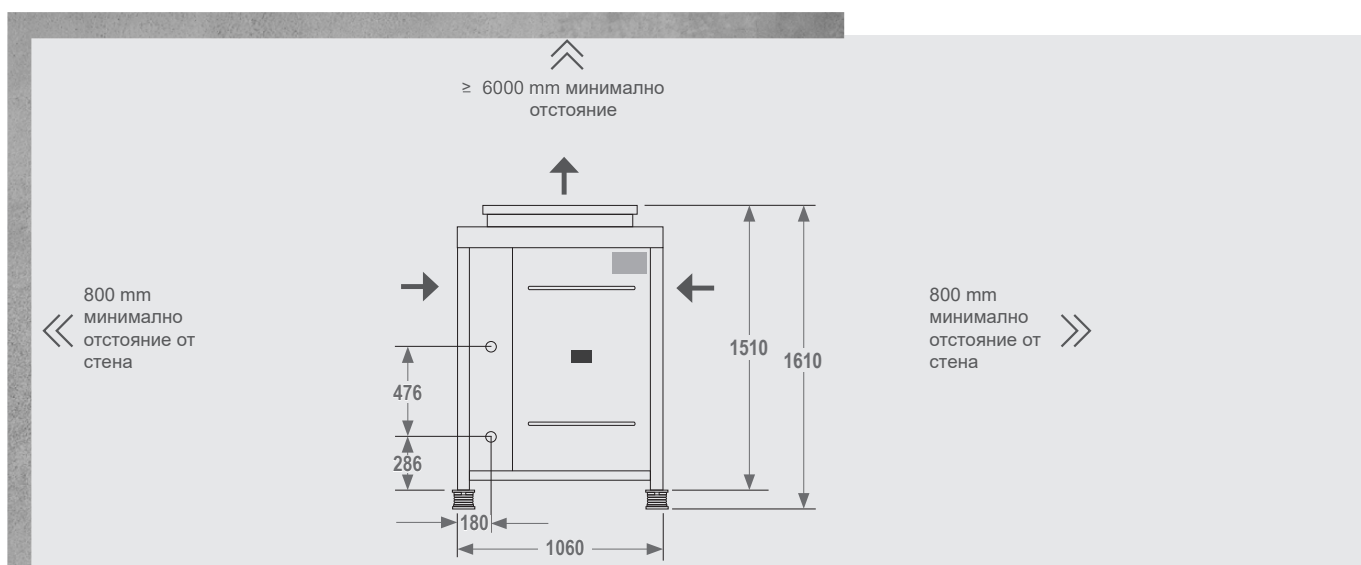
Изглед от пред

(Размери в mm)



Изглед от дясно

(Размери в mm)

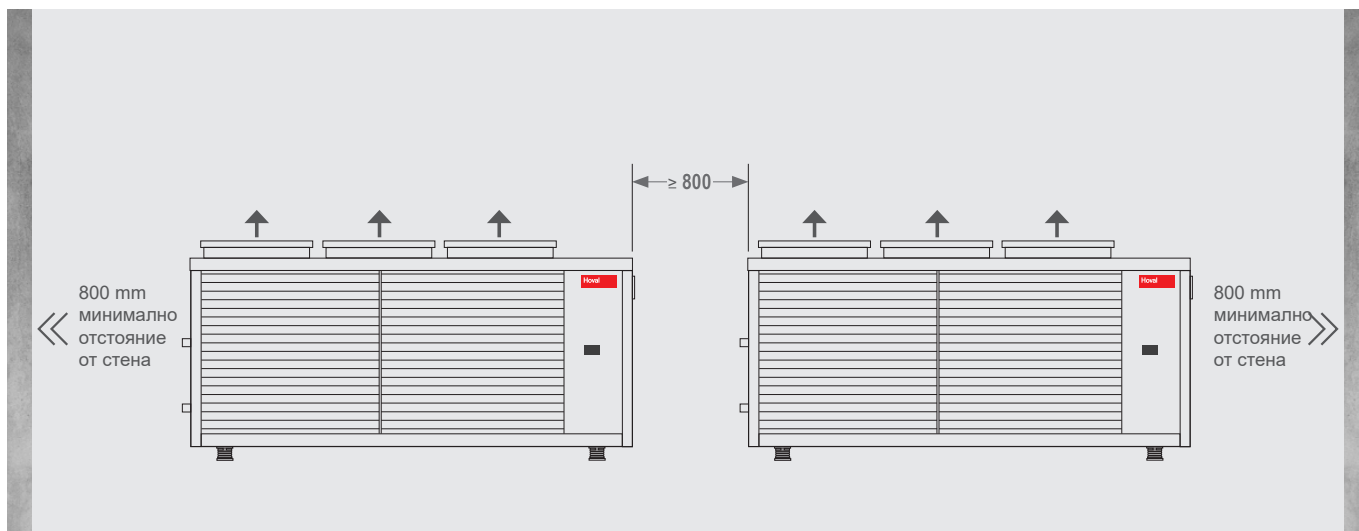


Hoval Belaria® fit (85)

Минимални разстояния при каскадни системи.

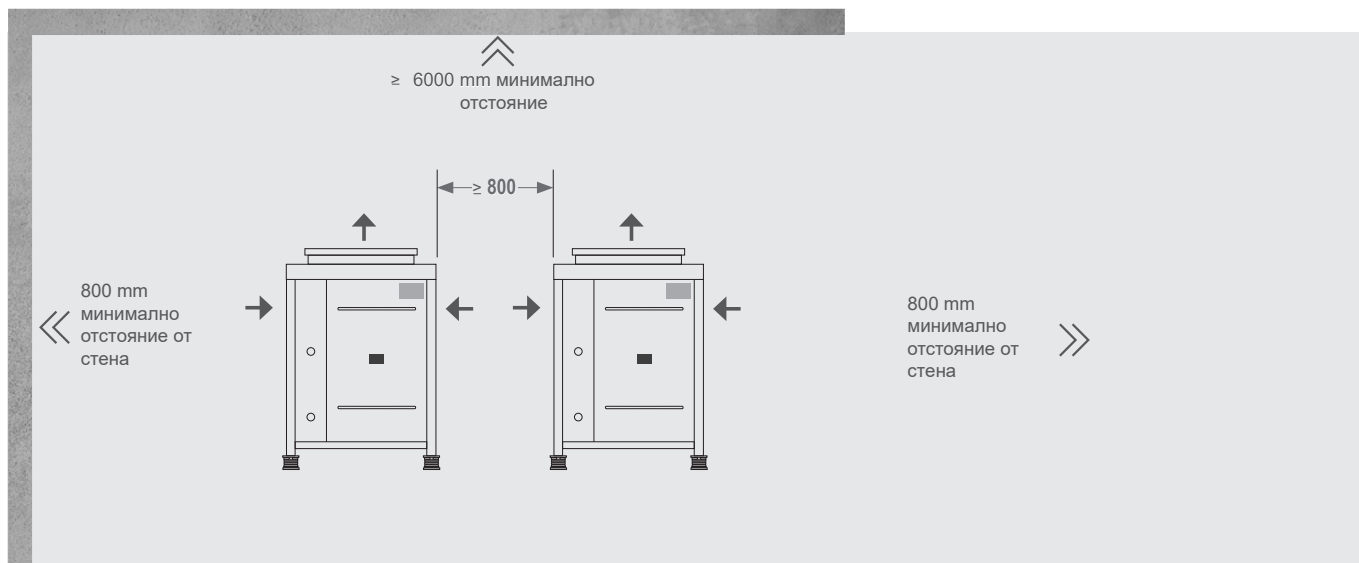
Изглед от пред

(Размери в mm)



Изглед от дясно

(Размери в mm)



Hoval Belaria® fit (53, 85)

Технически данни.



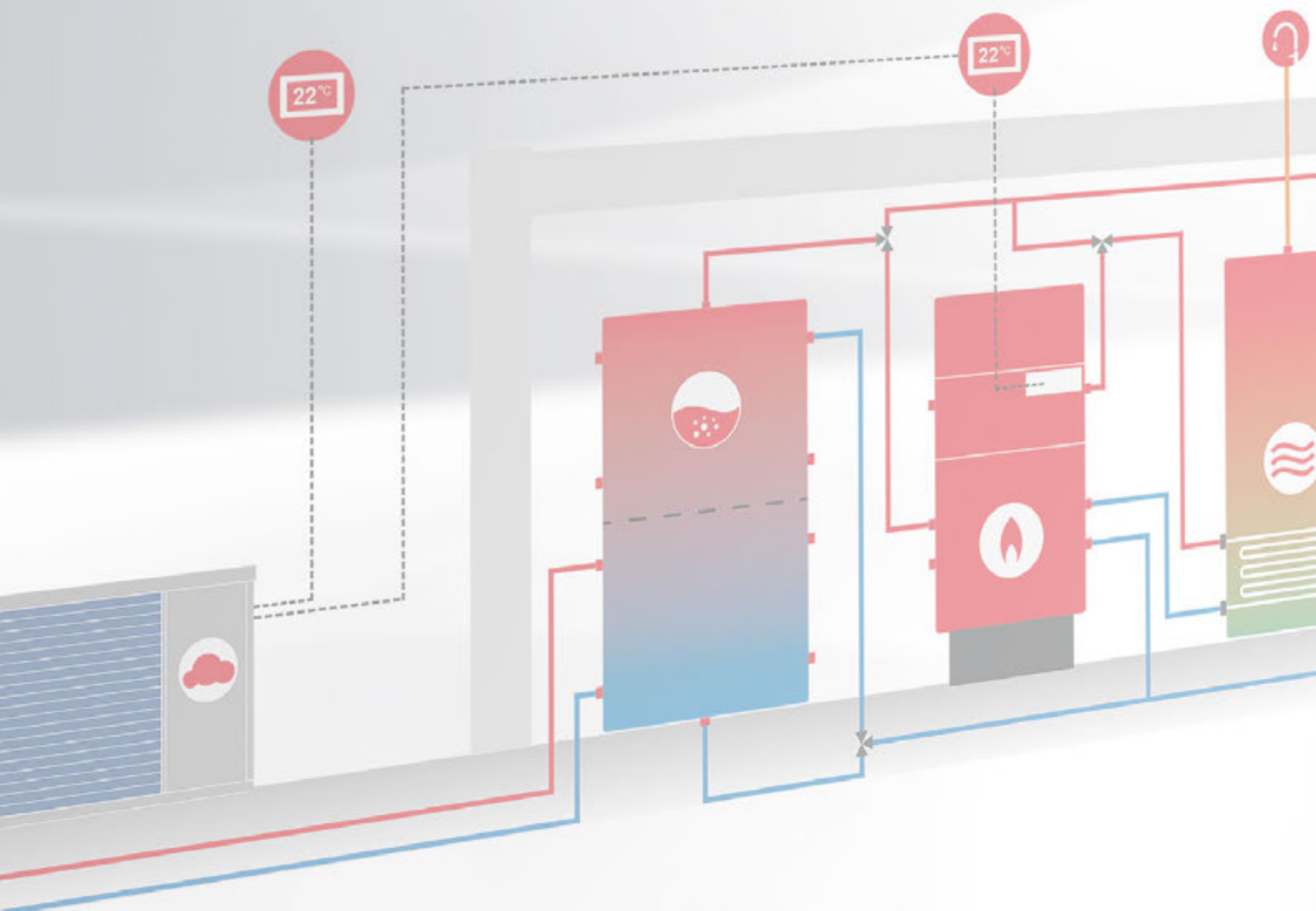
Тип		(53)	(85)
Сезонен коефициент на ефективност SCOP ¹⁾	-	3.9	4.0
Енергийна ефективност на отоплението ηS отопление ¹⁾	%	152	159
Клас на енергийна ефективност ¹⁾	-	A++	A++
Топлинна мощност / COP при A2/W35	kW / -	53.3 / 3.5	84.8 / 3.4
Топлинна мощност/ COP при A-7/W35	kW / -	40.6 / 2.8	65.9 / 2.7
Охладителна мощност / EER при A35/W18	kW / -	75.6 / 3.3	119.0 / 3.3
Охладителна мощност / EER при A35/W7	kW / -	55.0 / 2.6	88.4 / 2.7
Максимална температура на подаване	°C	54	55
Мин. / макс. външна температура, при отопление	°C	-14...30	-14...30
Мин. / макс. външна температура, при охлаждане	°C	-10...48	-10...48
Ниво на звукова мощност (Супер нисък шум)	dB(A)	71	73
Тип компресор	-	Ротационен инвертор	Скрол инвертор
Брой компресори	-	2	2
Хладилен агент	-	R32	R32
Количество хладилен агент	kg	14	17.5
Брой хладилни кръгове	-	1	1
Дебит на пластинчатия топлообменник	m ³ /h	6.5...18	10.5...23
Пад на налягането в пластинчатия топлообменник	bar	0.62	0.86
Тип/номер на вентилатора	- / -	Безчетков постоянен ток/ 2	Безчетков постоянен ток/ 3
Стандартен дебит на въздуха	m ³ /h	24000	36000
Максимално водно налягане	bar	6	6
Електрическа връзка	-	400/3/50+N	

¹⁾ Умерен климат и температура на подаване 35 °C

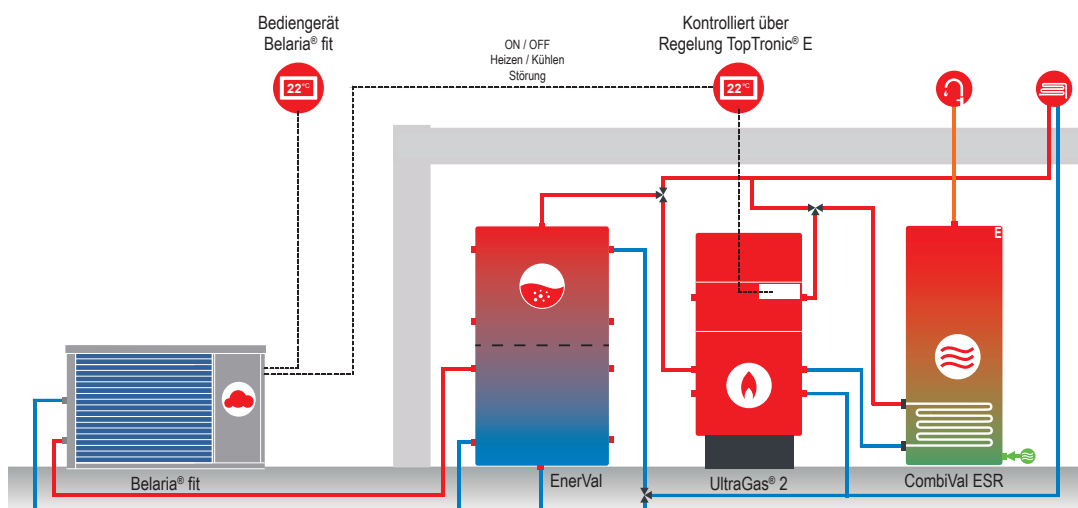
Данни според EN 14511

Подробни технически данни можете да намерите в каталога.

Noval Belaria® fit (24) в система Хидравлична комбинация.



Hoval Belaria® fit контрол



Тъй като Belaria® може да произведе максимална температура на подаване 54/55 °C, в по-голямата част от случаите хибридните системи са проектирани да позволяват по-високи температури. Belaria® fit не е проектирана да контролира компонентите от страната на вторичната система и затова управлението на отоплителните кръгове, помпите, резервоарите за съхранение и т.н. трябва да се управлява с TopTronic® E. Например, ако UltraGas® е използван като допълнителен източник на топлина, неговия TopTronic® E може да се използва за управление на вторичната страна. Ако не е планиран допълнителен котел като вторичен източник на топлина, вторичната страна трябва да се управлява с помощта на контролно табло с TopTronic® E.

Операторският терминал на Belaria® fit регулира термopомпата напълно автономно по отношение на наблюдението, температурите и каскадата в режим на отопление, както и в режим на охлаждане. Настройката на параметрите на термopомпата през операторския терминал е изключително бърза и лесна. Много голямо предимство на Belaria® fit по време на пускане в експлоатация.

TopTronic® E доставя командата за ВКЛЮЧВАНЕ/ИЗКЛЮЧВАНЕ към Belaria® fit чрез две релета от една страна и от друга страна дали Belaria® fit трябва да бъде отопление или охлаждане.

Планирането като гаранция за успех
Обърнете внимание на тези въпроси.



Списъци за проверка за планиране и инженеринг.

Цялостното планиране е предпоставка за безопасната и надеждна работа на инсталацията, а оттам и за доволните клиенти. Трябва да се спазват специфичните за страната стандарти, насоки и инструкции за планиране, проектиране и монтаж. Контролен списък помага да се гарантира, че нищо не е забравено. Подробните бележки са изброени в каталога.

Изисквания и указания

- Общи
- Околен свят
- Свързване към електричество
- Планиране и проектиране

Проектиране

- Топлинна енергия за отопление/битова гореща вода
- Охлаждане
- Данни за ефективността

Източник на енергия

- Въздух

Буферен резервоар

Електрически данни

- Проектиране
- Одобрение
- Прекъсвания от енергийните компании

Качество на водата

- Топлоносител
- Заместваща вода

Връзки

- Хидравлични – отопление
- Хидравлични – битова гореща вода
- Електрически
- Охлаждане

Настройки

- Общи
- Външни (хладилен агент)
- Вътрешни
- Звукови емисии
- Разстояние (вътрешно и външно тяло)

Hoval качество You can count on us.

Като специалист в отоплителни и климатични технологии, Hoval е Вашият опитен партньор за системни решения. Например можете да затопляте вода със слънчева енергия, а помещенията си с нефта, газ, дърва или термopомпа. Hoval обединява различните технологии и също така интегрира комфортната вентилация с рекуперация в системата. Така можете да спестите енергия, като същевременно се грижите за околната среда и разходите си – и пак да се насладите на същото ниво на комфорт.

Hoval е една от водещите международни компании за решения за микроклимат. Повече от 75 години опит непрекъснато ни мотивират да проектираме иновативни системни решения. Ние произвеждаме цялостни системи за отопление, охлаждане и вентилация в повече от 50 страни.

Ние приемаме нашата отговорност за околната среда сериозно. Енергийната ефективност е в основата на системите за отопление и вентилация, които проектираме и разработваме.

България
Ховал ЕООД
София1407, България
ул. Борис Руменов 9
hoval.bg

Отговорност за енергията и околната среда

Твоят партньор на Hoval