

TransTherm aqua L - решения с буфер

Описание



Продуктова група	Система за топла вода Решения с буфер
Предназначение	TransTherm aqua L
<p>Напълно сглобена станция с пластинчат топлообменник за осигуряване на битова гореща вода с помощта на принципа за съхранение в буфер.</p> <ul style="list-style-type: none"> ▪ Заварени връзки, пластинчат топлообменник от неръждаема стомана EN 1.4404, запоена с мед ▪ Налична версия с топлообменник без мед ▪ Вграден контролер TopTronic® E ▪ Контролен модул като опция 	

Добавена стойност, предимства



Предимства	
Хигиена	<ul style="list-style-type: none"> ▪ Хигиенно затопляне на битовата вода на принципа на захранващ буфер
Компактна конструкция	<ul style="list-style-type: none"> ▪ Подходящ за малки пространства ▪ Лесен монтаж на стена ▪ Голямата мощност може да бъде конфигурирана според нуждите
Ефективност	<ul style="list-style-type: none"> ▪ Висок капацитет на потребление с малка захранваща мощност ▪ Помпа след работа, притив натрупването на котлен камък в топлообменника
Модулно управление	<ul style="list-style-type: none"> ▪ Лесно и интуитивно управление с тъч дисплей ▪ Ясни графики за статуса на системата ▪ Може да бъде надградена по всяко време с опционални модули

Технически данни

Типове и мощности	
Модел	Мощност [kW]
(1-10)	50
(1-16)	90
(1-20)	115
(1-30)	175
(1-40)	230
(1-50)	275

Мощността е при първичен кръг 70/30 °C и вторичен кръг 10/60 °C

■ Описание

Система за топла вода с бойлер и топлообменна станция

Състои се от:

- TransTherm aqua L топлообменна станция към бойлер
- Бойлер за топла вода CombiVal E или CombiVal C (опция)

Топлообменна станция към бойлер TransTherm aqua L

- Напълно сглобена станция с пластинчат топлообменник за предоставяне на топла вода за битови нужди, като се използва принципът на бойлер за съхранение
- Предназначен за монтаж на стена
- Основната страна (страната на отопление) включва трипътен вентил, високоефективна помпа, обезвъздушител, контактен датчик и вентил за пълнене и дренажен вентил, линеен баланс вентил. Тези компоненти гарантират постоянна температура на подаване в топлообменника. Тръби от стомана
- Вторичната страна (страна на БГВ) включва предпазен вентил (10 bar), възвратен вентил и вентил за пълнене/дренажен вентил, линеен баланс вентил. Датчикът за дебит гарантира правилна температура на топлоносител подаване към бойлера. Тръби от неръждаема стомана
- Пластинчат топлообменник от неръждаема стомана 1,4404, с медна спойка или без мед
- Изолация от експандиран полипропилен от 30 mm за топлообменника
- Включването и изключването на захранващата помпа се регулира посредством два датчика (включени в обхвата на доставката) в бойлера.
- Монтирайте датчика на резервоара на резервоара на място и го свържете с контролера
- T-образен фитинг с пробка за свързване на циркуляционната помпа на място. Свържете помпата с контролера на място.
- Управление на TopTronic® E с вградена топлинна дезинфекция на бойлера за БГВ (кръг за защита от легионела)

Доставка

- Изискваният бойлер не е включен в обхвата на доставката

На място

- Монтаж на циркуляционна помпа; необходимата връзка е предоставена.
- Електрическо свързване на контролера

Подходящи бойлери за топла вода
вижте следващата страница

Контролер TopTronic® E

Основен модул TopTronic® E

централно отопление/прясна вода

- Устройство за управление за контролиране на системите на централното отопление в комуникационни мрежи и съответните потребители с вградени контролни функции за
 - управление на основния вентил
 - каскадно управление
 - 1 отоплителен/охладителен кръг със смесване
 - 1 отоплителен/охладителен кръг без смесване
 - 1 захранващ кръг топла вода
 - различни допълнителни функции
- Различни функции за топла вода:
 - избор на различни основни програми (седмични програми, икономичен режим, почивка до и др.)



Топлообменна станция към бойлер
TransTherm aqua L

	Мощност kW
(1-10)	50
(1-16)	90
(1-20)	115
(1-30)	175
(1-40)	230
(1-50)	275



Бойлер за топла вода
CombiVal E

Съдържание l	Мощност kW
(300)	301
(500)	475
(800)	747
(1000)	968
(1500)	1472
(2000)	2000



CombiVal C

Съдържание l	Мощност kW
(200)	212
(300)	289
(400)	411
(500)	490
(750)	756
(1000)	990
(1500)	1415
(2000)	1975
(2500)	2450

Сертификати

CombiVal	Тестов номер на SVGW *
E (300-2000)	0503-4950
C (200-2500)	приложен за

* Швейцарска асоциация за доставка на газ и вода

- различни работни режими (например приоритет или паралелен режим на акумулатор)
- буферен кръг за съхранение от първичната или вторичната страна
- критерии за променливо натоварване (например временна на променливо натоварване, недостигане на минималната номинална стойност и др.)
- критерии за регулируемо изключване (например достигане на зададената стойност, достигане на долната зададена стойност на датчика и др.)
- регулируем зареждащ блок (ако температурата на потока на натоварване е твърде ниска, зададената температура не може да бъде достигната, диференциална температура – зависи от управление на соларния кръг)

- Времена на превключване, които могат да се определят, за управлението на циркуляционната помпа
- Външен датчик
- Потопяем датчик (датчик за бойлер)
- Контактен датчик (температурен датчик за подаване)
- Пълен комплект щекери за DH модул
- RPM-регулируеми помпи

Не може да се монтират никакви други допълнителни модули или контролни модули към панела за управление!

По избор

Контролен модул TopTronic® E

- Лесна, интуитивна концепция за работа
- Изобразяване на най-важните функционални състояния
- Конфигурируем начален екран

- Избор на режим на работа
- Дневни и седмични програми за настройване
- Работа на всички свързани модули Hoval CAN bus
- Съветник за въвеждане в експлоатация
- Функция за обслужване и поддръжка
- Управление на съобщения за неизправности
- Функция за анализ
- Показване на прогнозата за времето (с вариант за HovalConnect)
- Адаптиране на стратегията за отопление въз основа на прогнозата за времето (с вариант за HovalConnect)

Забележка

Контролният модул TopTronic® E за управление на централно отопление/топла вода на основния модул трябва да се поръча отделно!

Допълнителна информация за TopTronic® E
вижте „Управляващи устройства“

Доставка

- Всички арматури, необходими за работата, като балансиращи потоци вентили и спирателни вентили, възвратен клапан, обезвъздушител и дренажен вентил са монтирани.

Внимание

Вследствие на топлинната дезинфекция на топлата вода за битови нужди за защита от легионела се наблюдава повишена температура на водата (поне 65 70 °C). В зависимост от качеството на водата това може да доведе до повишено калциране при монтираните арматури и топлообменниците и също така да доведе до риск от изгаряне на местата на изпускане. Съответните предпазни мерки трябва да се приложат на място.

Структура

Топла вода

Пластинчат топлообменник

Първична циркуляционна помпа

Трипътен вентил със задвижка

Връщане към топлоносител

Подаване от топлоносител

Структура с рециркулация

състои се от: рециркуляционна помпа, възвратен клапан, регулатор на дебит

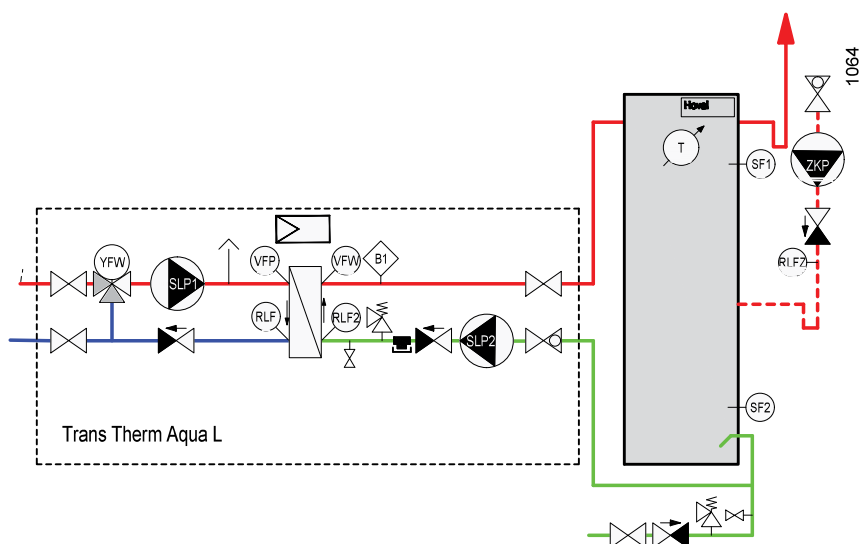
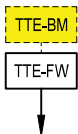
Предпазен вентил

Вторична циркуляционна помпа

Регулатор на дебит

Студена вода

872



- TTE-FW Базов модул Централно отопление/топла вода
- B1 Следене температурата на топлоносителя (ако се изисква)
- VFP Датчик за дебит, първичен кръг
- VFW Датчик за дебит за топла вода
- RLF Датчик за връщането, първичен кръг
- RLF2 Датчик за студена вода, вторичен кръг
- SF1 Бойлер датчик 1
- SF2 Бойлер датчик 2
- RLFZ Датчик за циркулация
- PF1 Буфер датчик 1
- SLP1 Захранваща помпа на бойлера, първичен кръг
- SLP2 Захранваща помпа на бойлера, вторичен кръг
- YFW Трипътен вентил със задвижка
- ZKP Циркуляционна помпа

По избор

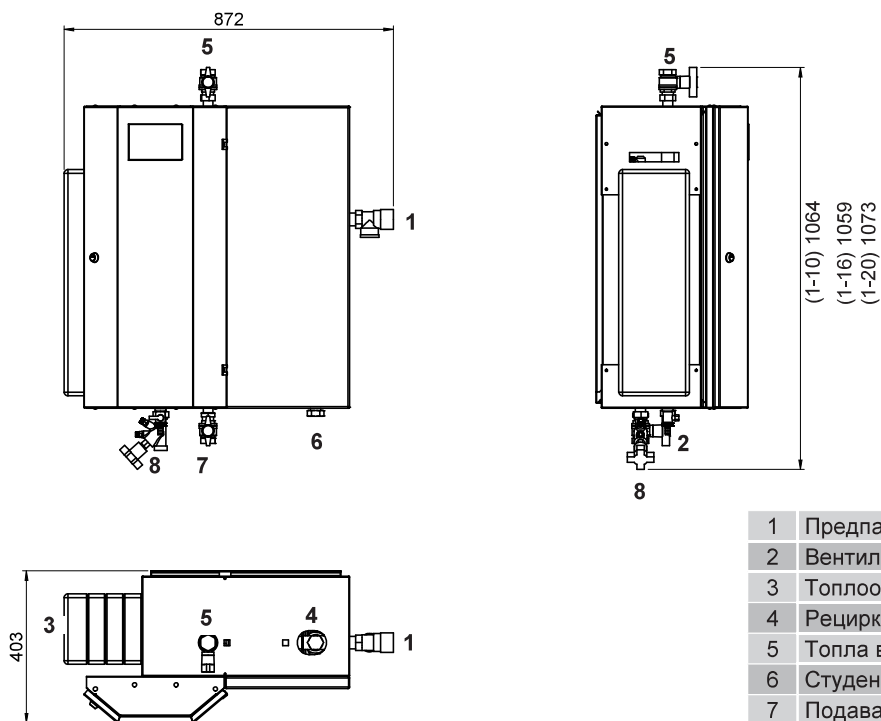
BM Контролен модул TopTronic® E

Забележка

Предпазният вентил (6 bar) трябва да се монтира на тръбата за студена вода. Захранващият модул вече е защитен с предпазен вентил (10 bar).

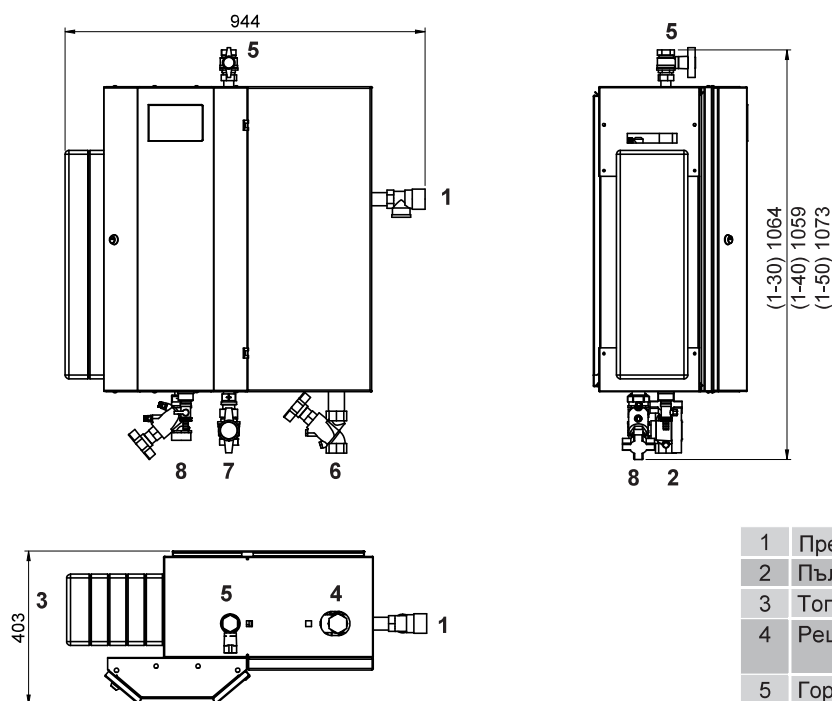
Размери

Топлообменна станция TransTherm aqua L (1-10 до 1-20)
(размери в mm)



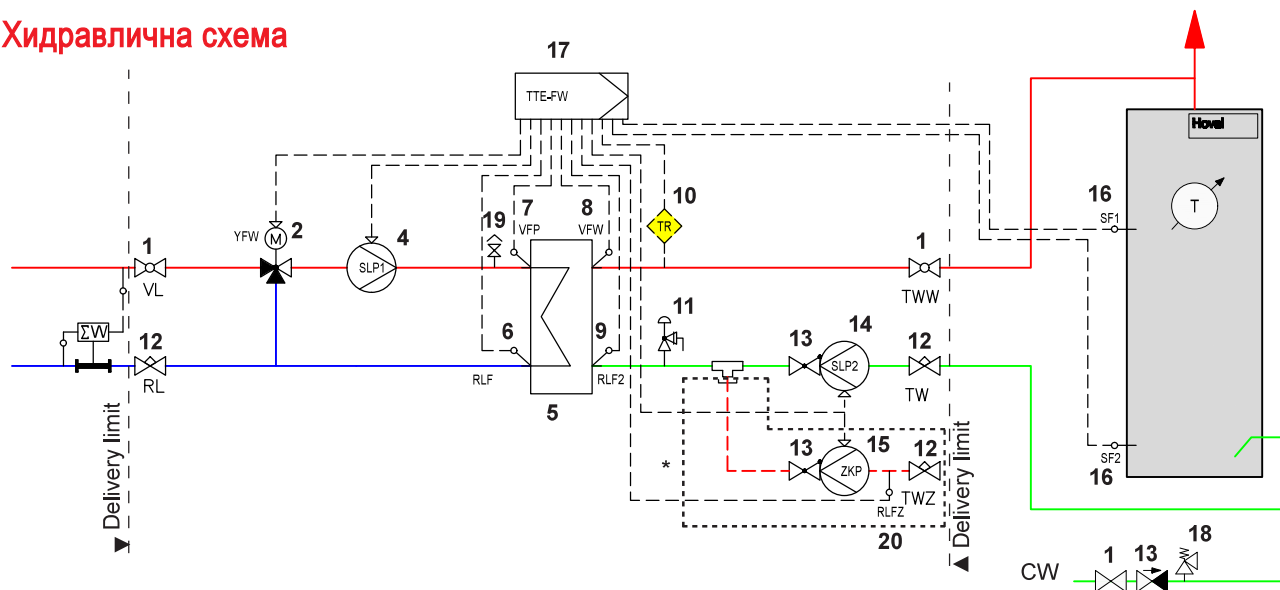
1	Предпазен вентил гореща вода 10 bar	
2	Вентили пълнене/потребление	
3	Топлообменник	
4	Рециркулация	DN25 Rp 1" (20 Rp ¾")
5	Топла вода	DN25 Rp 1"
6	Студена вода	DN25 Gp 1"
7	Подаване топлоносител	DN25 Rp 1"
8	Връщане топлоносител	DN20 G 1"

Топлообменна станция TransTherm aqua L (1-30 до 1-50)
(Размери в mm)



1	Предпазен вентил гореща вода 10 bar	
2	Пълнене / потребление	
3	Топлообменник	
4	Рециркулация	DN32 Rp 1¼" (25 Rp 1") (20 Rp ¾")
5	Гореща вода	DN32 Rp 1¼"
6	Студена вода	DN32 Gp 1¼"
7	Подаване топлоносител	DN32 Rp 1¼"
8	Връщане топлоносител	DN25 G 1¼"

Хидравлична схема



1	Спирателен вентил
2	Трипътен вентил със задвижка
4	Първична циркуляционна помпа
5	Топлообменник
6	Първичен кръг сензор връщане
7	Първичен кръг сензор подаване
8	Сензор за дебит БГВ
9	Сензор връщане студена вода
10	Мониторинг температура

11	Предпазен вентил (10 bar)
12	Линейн баланс вентил
13	Възвратна клапа
14	Вторична циркуляционна помпа
15	Рециркуляционна помпа
16	Сензор за бойлер
17	TopTronic® E контролер
18	Системен предпазен вентил (6 bar) (на място)

19	Обезвъздушаване
20	Сензор циркуляция
FL	Подаване от топлоносител
RT	Връщане към топлоносител
TWW	Гореща вода
CW	Студена вода
TWZ	Гореща вода циркуляция
*	Рециркуляционен сет (може да бъде монтиран на станцията или на буфера)

Помощ за оразмеряване

при включване на рециркуляция на топлообменник

Технически данни		FL	RT	CW	HW	Q	V _{primary}	V _{secondary}	V _{max secondary}	Q _{max DWC}
Арт. ном.	Модел	[°C]	[°C]	[°C]	[°C]	[kW]	[m ³ /h]	[m ³ /h]	[m ³ /h]	[kW]
8005 564	TransTherm aqua L (1-10)	70	30	10	60	50	1.08	0.86	0.86	5.0
	TransTherm aqua L (1-10)	65	30	10	60	32	0.80	0.55	0.86	5.0
8005 865	TransTherm aqua L (1-16)	70	30	10	60	90	1.94	1.54	1.54	9.0
	TransTherm aqua L (1-16)	65	30	10	60	60	1.50	1.03	1.54	9.0
8005 866	TransTherm aqua L (1-20)	70	30	10	60	115	2.48	1.98	1.98	11.5
	TransTherm aqua L (1-20)	65	30	10	60	80	2.01	1.38	1.98	11.5
8005 867	TransTherm aqua L (1-30)	70	30	10	60	175	3.77	3.01	3.01	17.5
	TransTherm aqua L (1-30)	65	30	10	60	126	3.16	2.17	3.01	17.5
8005 868	TransTherm aqua L (1-40)	70	30	10	60	230	4.95	3.95	3.95	23.0
	TransTherm aqua L (1-40)	65	30	10	60	173	4.34	2.98	3.95	23.0
8005 869	TransTherm aqua L (1-50)	70	30	10	60	275	5.92	4.73	4.73	27.5
	TransTherm aqua L (1-50)	65	30	10	60	215	5.39	3.70	4.73	27.5